

# N

## PACKET RADIO UND ECHOLINK BERNER OBERLAND MITTEILUNGEN



Nummer 40 Januar 2006 - November 2006

Wir danken an dieser Stelle allen,  
die uns mit ihren

**SPENDEN 2005**

tatkräftig unterstützt haben ! Nur mit  
Ihrer Hilfe lässt sich der Höhenstandort  
Niederhorn geeignet betreiben.

### SPENDERLISTE 2005

*HB3YBP\*, HB9ABO, HB9ADF,  
HB9AOH, HB9AUZ\*, HB9BEH, HB9BIC,  
HB9BOR, HB9BVR, HB9CMO,  
HB9CNY\*\*, HB9CUC, HB9CVB,  
HB9DCN, HB9DUU, HB9GAW, HB9HVI,  
HB9JAF, HB9MAO, HB9NBI, HB9RAK,  
HB9TBQ, HB9TDK\*, HB9TLF, HB9UVQ,*

*und weitere Spender, die nicht genannt  
werden möchten.*

Das SysOp -Team dankt allen Spendern  
herzlich !

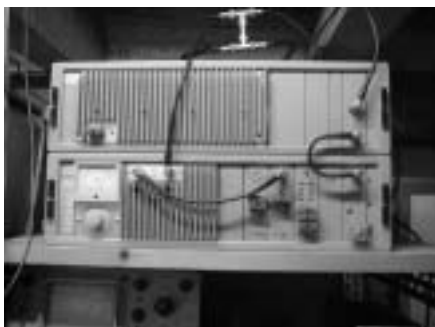
### PC-SPENDEN-KONTO

30 – 23342 - 4

Ohne SPENDEN läuft kein Digital - Re-  
peater.

Ohne SPENDEN läuft kein **ECHOLINK –  
Relais**.

Die Betreibergruppe HB9N der USKA -  
Sektion Thun dankt allen Benutzern, die  
einen Beitrag an das PC-Konto 30 -  
23342 - 4 einzahlen.



HB9N Echolink 439.300 MHz (Relais HB9N-R)

**HB9N**

### JAHRESRECHNUNG 2005

#### ERFOLGSRECHNUNG

Spenden u. Objektspenden	1768.30
ERTRAG	<u>1768.30</u>
Betrieb Repeater	720.00
Strom	526.05
Anderes	514.20
AUFWAND	<u>1760.25</u>
ÜBERSCHUSS	8.05

#### BILANZ

Konto PC 30-23342-4	531.50
Anlagen	602.40
AKTIVEN	<u>1133.90</u>
Transit. Passiven u. Kred.	800.00
Eigenkapital	325.85
PASSIVEN	<u>1125.85</u>
ÜBERSCHUSS	8.05

### ECHOLINKS WERDEN AUS SPENDEN GENÄHRT

#### Ist EchoLink Amateurfunk?

Diese Frage hat schon zu unzähligen  
stundenlangen Diskussionen geführt,  
obwohl die Beantwortung dieser Frage  
eigentlich völlig sinnlos ist. Niemand,  
nicht einmal die Puristen unter den Ama-  
teurfunkern kämen auf die Idee die Frage  
zu stellen, ob "das Führen eines Logbu-  
ches" oder "die angeregte Diskussion  
über Amateurfunk am Stammtisch" Ama-  
teurfunk sei. Trotzdem würden mir wahr-  
scheinlich alle beistimmen, dass beides  
zum Amateurfunk gehört.

Quelle: [http://www.satszene.ch/  
hb9dww/echolink/portal.htm](http://www.satszene.ch/hb9dww/echolink/portal.htm)

## ECHOLINK HB9N

Seit dem 28. September ist der EchoLink HB9N auf dem Niederhorn im Betrieb. Der Knoten zeigt sich im EchoLink - Programm unter HB9N-R mit der Knotennummer 309'777.

Das RT23 Relais arbeitet auf der Frequenz TX 439.300 MHz (RX – 7,6 MHz)

„Die EchoLink® Software erlaubt es lizenzierten Funkamateuren mit anderen Amateur-Station **übers Internet zu kommunizieren, unter Verwendung der Voice-over- IP (VoIP) Technologie.** Das Programm erlaubt weltweite Verbindungen zwischen Funkstationen, oder zwischen Computer und Funkstationen und erweitert fantastisch die Kommunikationsmöglichkeiten von Amateurfunkstationen. Es gibt mehr als 105'000 registrierte Benutzer in 143 Ländern weltweit!“ (Quelle: HB9DWW).

### Ist EchoLink erlaubt ?

Verbindungen mit nicht  
Amateurfunknetzwerken (Internet):  
Das BAKOM sieht in der Erstellung und im Unterhalt solcher Verbindungen kein Problem, solange die Vorschriften eingehalten werden. Dies bedingt, dass die Verbindung zwischen zwei lizenzierten Funkamateuren stattfindet und der Zutritt nur mit entsprechender Identifizierung erfolgt. Siehe z.B.: <http://www.echoirp.com> oder <http://www.eqso.net>.

Antworten auf alle Fragen zum **Echo-Link** und entsprechende Software finden sich unter:

<http://www.satszene.ch/hb9dww/echolink/portal.htm>



**Standort HB9N :** Locator: JN 36 VR  
Koordinaten: 625 , 804 / 173 , 359 →

WGS 84: 7° 46' 34" E, 46° 42' 41" N



### Link HB9N – HB9 Bern

Der Standort HB9F ist abgebaut. Das Digi – Material ist von der Sektion Bern an die PRIG übergeben.

Die Packet Radio Interesse Gemeinschaft plant, HB9N und HB9IAP-13 wieder anzubinden.

Wann die Anbindung an HB9(P, PM, PD) erfolgen kann ist noch ungewiss.

### Temperatur im Shack

Im vergangenen Jahr werden ein Tiefstwert von – 2° C und ein Höchstwert von 19°C gemessen.

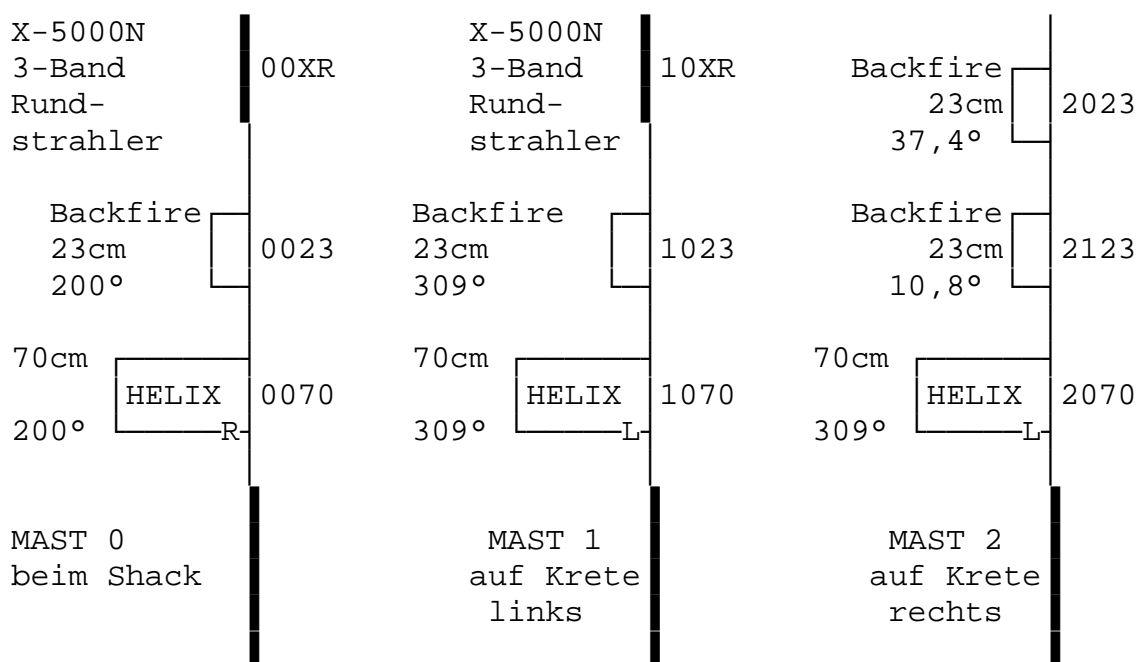
### Link HB9N – HB9ZRH

Der Link hat auch dieses Jahr einige Ausfälle gezeigt. Nach einigen Exkursionen auf das Niederhorn scheint die Stabilität nun gegeben.

Die beiden zur Verfügung stehenden Modem TNC3S und TNC31 sind in der Kombination mit RMNC je mehrfach total abgestürzt; dies trotz (oder wegen?) neuester XNET - Software.

Mit dem Verzicht auf eine Anbindung von HB9ZRH als NODE hat sich die Situation merklich gebessert. HB9ZRH ist zur Zeit nur noch als Flexnet – Link angebunden.

## Die Antennenanlage auf dem Niederhorn



Port	MHz	zugeordnete Antenne
User12	438.175	0070 2070
User96	438.175	0070 2070
User23	1298.750	10XR
HB9(prig)	23 cm	1023
HB9ZRH	23 cm	2023
Echolink	439,300	10XR

### Packet mit 9600 Bit/s

Die 9600 Bd Übertragung findet zunehmend ihre Benutzer. Neuere Geräte erlauben das ohne grossen Zusatzaufwand.

**HB9N** ist auf Userport **438.175** MHz und auf dem Userport **1298.750** MHz (-28 MHz) mit je einem 9600 Bd Benutzerzugang ausgerüstet.



### PR wozu ?

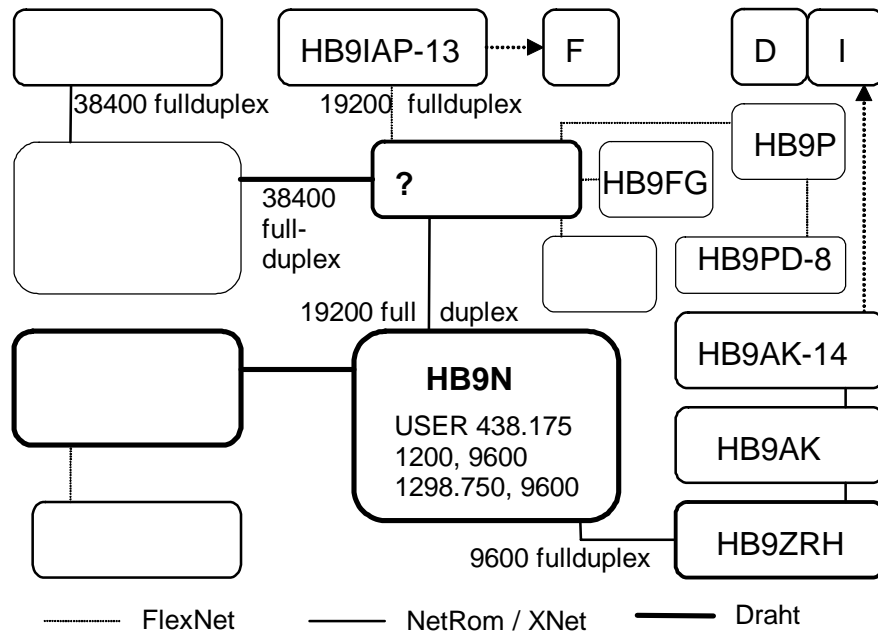
Ist „Packet-Radio“ PR noch zeitgemäss, sinnvoll, anregend und wird PR von der Amateurgemeinschaft noch genutzt ?

Zustimmende Antworten können sein:

- PR wird weiterhin gut genutzt in den Bereichen KW-Cluster, Meteobilder und Mail-Boxen als Datensammlungen.
- PR erlaubt einen technikenahen Einstieg in die digitalen Übermittlungsarten (Schaltungen, Protokolle, Modulation und so weiter).
- Das europaweite PR-Netz kann in Katastrophenfällen eine unterstützende Hilfe sein.

Was ist Deine Meinung ?

← Montage am Mast 2. Noldi, HB9BVR und Ernst, HB9TLF.



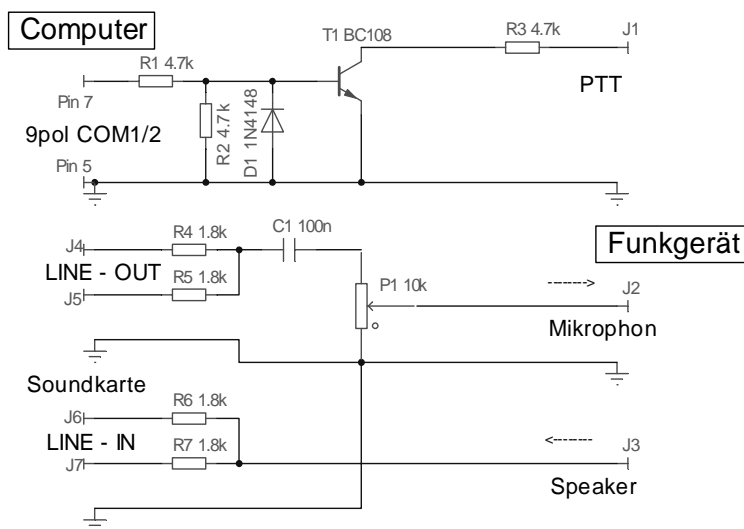
Die gegenwärtige Linkumgebung mit z.Zt. ungeklärten Zuständen.



Digital – Repeater HB9N



Echo Link Relais HB9N



**AUCH ECHOLINKS  
WERDEN AUS  
SPENDEN GENÄHRT**

← Mögliches Interface zwischen PC und Funkgerät